

1

2

3

4

5

6

A

A

B

B

C

C

D

D

1

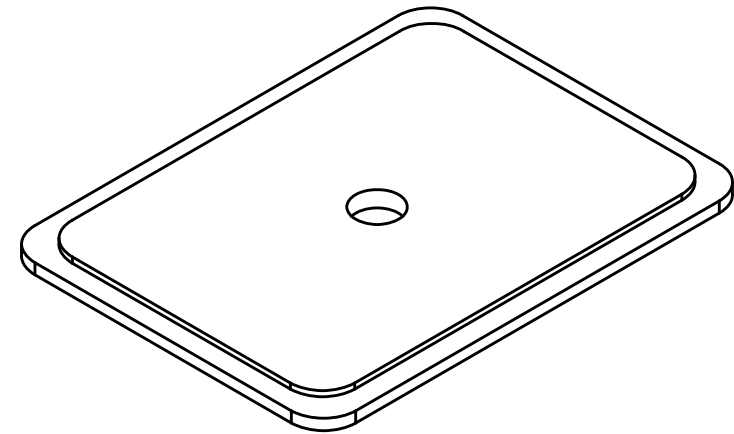
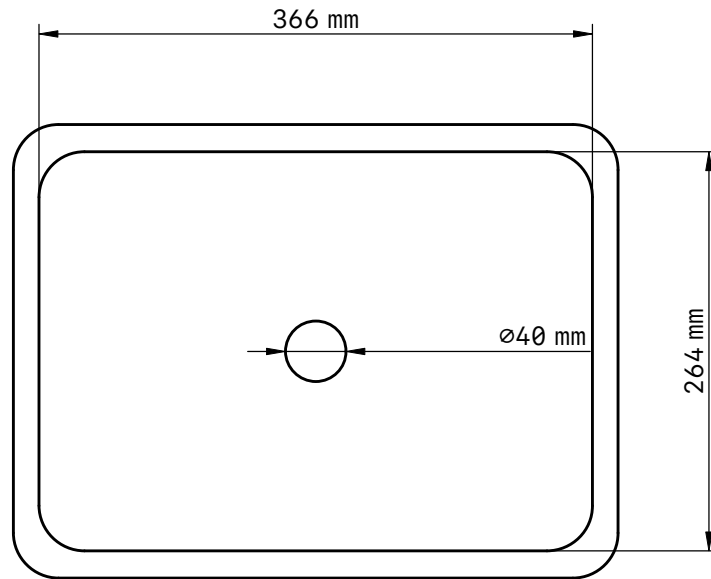
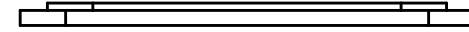
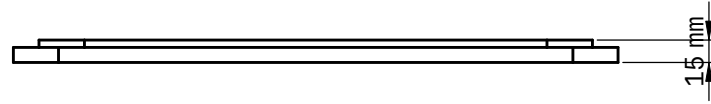
2

3


4

5

6



TITEL  
**Holzdeckel 400x300 mm**

EINHEITEN <b>mm</b>	PROJ. WINK. 	GRÖSSE <b>A4</b>
------------------------	--	---------------------

MASSTAB <b>1:5</b>	ZULETZT AKTUALISIERT <b>09/25/23</b>	BLATT <b>1/1</b>
-----------------------	---	---------------------